



OWNER'S MANUAL GUIDE DE MONTAGE

GS2000 Horizontal Utility Shed

No Tools Required
Aucun outil n'est nécessaire pour le montage

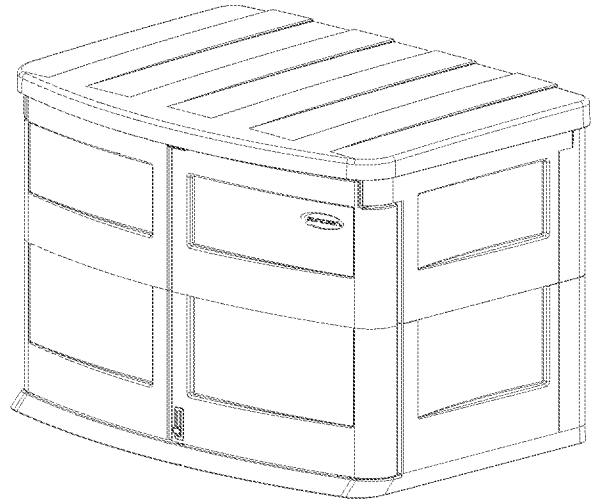
GS2000 Remise horizontale

CAUTION

- Not intended for storage of flammable or caustic chemicals.
- Store heavy items near the bottom of shed.
- Not intended for use by children.
- Do not stand, sit, or store items on storage shed lid.
- Handle carefully in extreme temperatures.
- Repair or replace broken parts immediately.
- Suncast is not responsible for damage caused by weather or misuse.
- At regular intervals inspect your shed to make sure that assembly integrity has been maintained.
- Periodically check that the location you have chosen to set your shed is still level.

ATTENTION

- N'utilisez pas la remise afin de stocker des produits chimiques inflammables ou corrosifs.
- Entrez les articles lourds au fond de la remise.
- La remise ne doit pas être utilisée par des enfants.
- Ne pas se tenir debout, assis, ni entreposer d'articles sur le couvercle de la remise.
- Veillez à manipuler la remise avec une grande précaution lors de températures extrêmes.
- Réparez ou remplacez immédiatement les pièces défectueuses.
- Suncast décline toute responsabilité en cas de dommages causés par les intempéries ou la négligence de l'utilisateur.
- Inspectez la remise à intervalles réguliers afin de vous assurer que cette dernière demeure en bon état.
- Vérifiez régulièrement que l'emplacement que vous avez choisi pour la remise demeure à niveau.



Before you begin...

Read instructions prior to assembly. This kit contains parts that can be damaged if incorrectly assembled. **Please follow instructions.** Suncast is not responsible for replacing parts lost due to incorrect assembly.

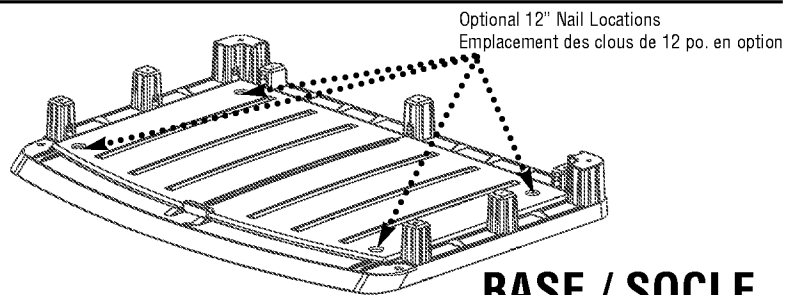
Avant de commencer...

Lisez les instructions avant de procéder à l'assemblage. Ce kit contient des pièces qui risquent d'être endommagées si ces dernières ne sont pas montées correctement. **Veillez suivre les instructions.** Suncast ne peut être tenu responsable en cas de perte de pièces suite à un montage incorrect.

Assembly Instructions / Instructions de montage

1. IMPORTANT: Base must be installed on a level surface.

1. IMPORTANT: Placez le socle sur une surface à niveau.



BASE / SOCLE

Securing to Ground

Your shed base can be secured to the ground by drilling 7/16" holes through the four provided round recessed areas in each of the four corners and then inserting 12" nails through the holes in the base and into the ground. These nails are available at home centers and hardware stores.

Fixation du socle au sol

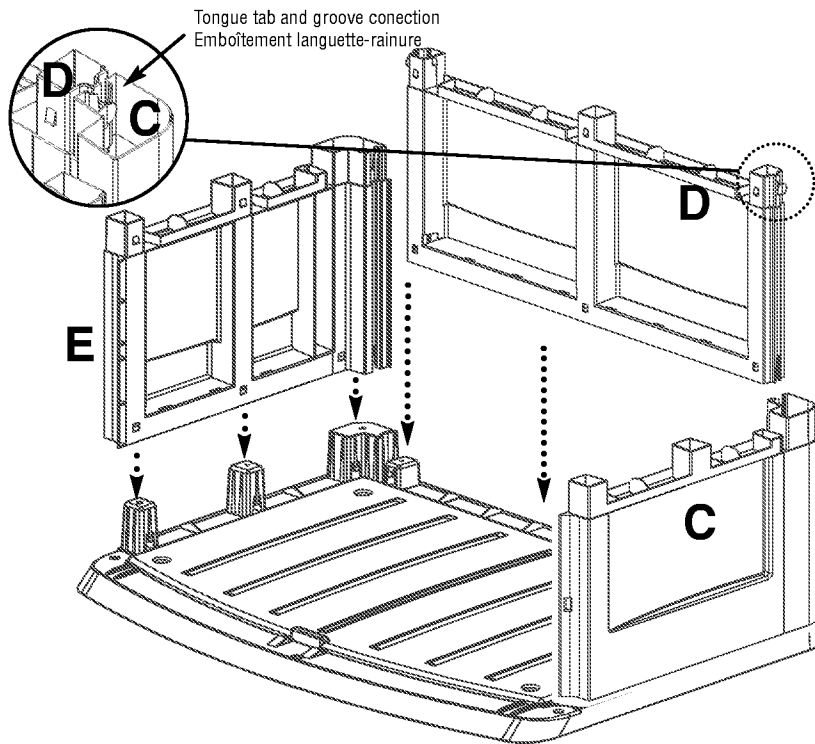
Le socle de la remise peut être fixé au sol en perçant des trous de 7/16 po. (11 mm) dans les quatre espaces en retrait prévus dans chacun des quatre coins puis en introduisant un clou de 12 po. (30 cm) dans les trous du socle jusqu'à atteindre le sol. Ces clous sont disponibles auprès de votre quincaillier.

Quality Control No.
Numéro de contrôle de qualité

2. Attach Lower Sides (E and C) to Base. Press down on parts until each piece snaps in place.

NOTE: Sides MUST be placed first to properly engage interlocking components.

3. Attach Lower Back (D) to Base by mating tongue and groove on Back (D) with tongue tab and groove in sides. Press down until parts snap into place.



2. Fixez les panneaux latéraux inférieurs (E et C) au socle. Pressez les pièces les unes contre les autres jusqu'à ce qu'elles se bloquent en place.

REMARQUE: Les côtés DOIVENT être placés en premier afin que les dispositifs de verrouillage s'emboîtent.

3. Fixez le panneau arrière inférieur (D) au socle en emboîtant la languette et la rainure à la partie arrière (D) avec la languette et la rainure dans les côtés. Pressez les pièces les unes contre les autres jusqu'à ce qu'elles se bloquent en place.

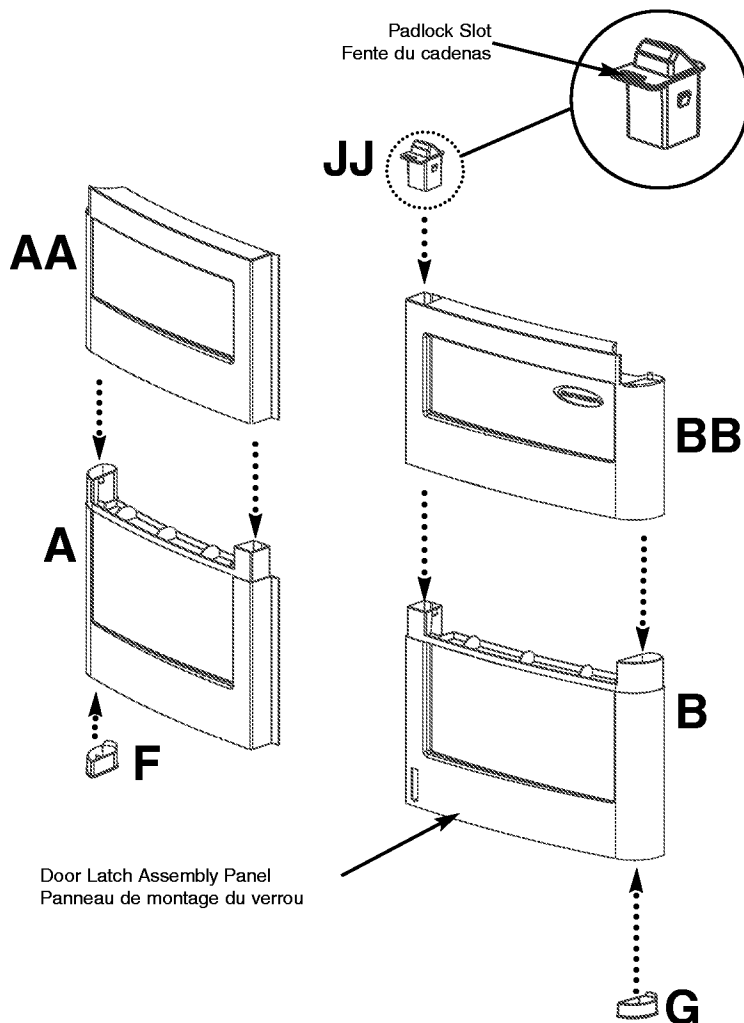
4. Assemble doors by stacking Upper Doors (AA, BB) and Lower Doors (A, B) and pressing parts together until each piece snaps in place.

5. Place Left Door Cap (F) in left door cap receptacle on bottom of Lower Left Door (A) and press together until Left Door Cap snaps into place. **Repeat process for Right Door Cap (G).**

6. To complete right door assembly place Padlock Hasp (JJ) into padlock hasp receptacle located on top ledge of Upper Right Door (BB).

NOTE: Make sure that the padlock slot is facing the outside of the door and then snap into place.

When complete, set completed left door aside for later use.



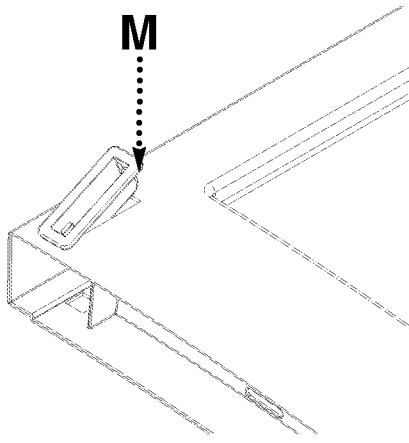
4. Fixez les portes en plaçant les portes supérieures (AA, BB) et les portes inférieures (A, B) les unes sur les autres et pressez les pièces les unes contre les autres jusqu'à ce qu'elles se bloquent en place.

5. Placez le capuchon de porte gauche (F) dans le logement du capuchon de la porte gauche situé en bas de la porte gauche (A) et pressez jusqu'à ce que le capuchon de porte gauche se bloque. Répétez l'opération pour le capuchon de la porte droite (G).

6. Pour terminer le montage de la porte droite, placez le morillon de cadenas (JJ) dans le logement destiné au morillon de cadenas situé sur le bord supérieur de la porte droite supérieure (BB).

REMARQUE: Assurez-vous que la fente du cadenas est orientée vers l'extérieur puis faites s'emboîter le dispositif.

Après avoir terminé, placez la porte gauche à l'écart afin de l'utiliser plus tard.

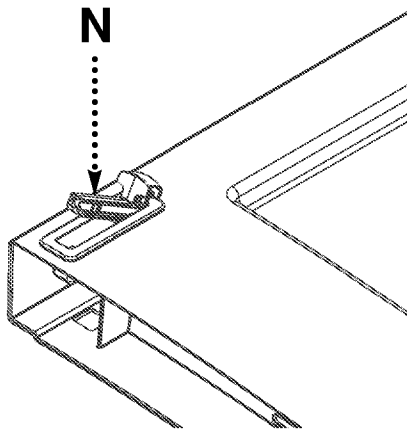


7. Locate door latch assembly housing receptacle in the lower right door. Insert Door Latch Housing (M) into door latch receptacle.

NOTE: Door Latch Housing can only be inserted in one direction.

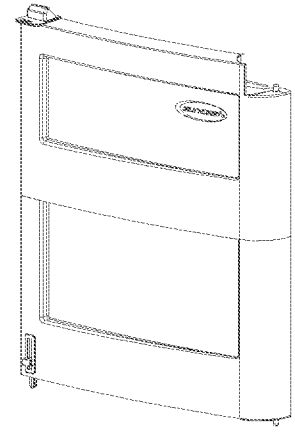
7. Recherchez le logement du boîtier du verrou de la porte droite. Introduisez le boîtier du verrou de porte (M) dans le logement du verrou de porte.

REMARQUE: Le logement ne peut être introduit que dans un sens.



8. Insert the Door Latch Pin (N) into the Door Latch Housing. Push Door Latch Pin downward to engage snaps that secure it in housing.

8. Introduisez la goupille du verrou (N) dans le boîtier du verrou de porte. Appuyez sur la goupille du verrou de porte afin d'emboîter les pattes permettant de la fixer dans le boîtier.

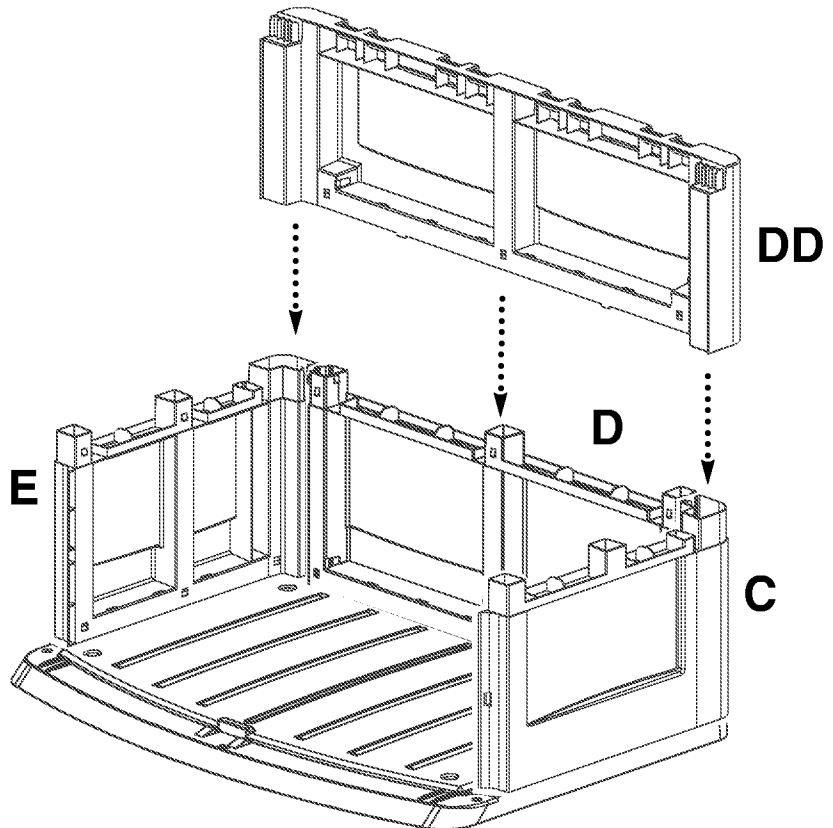


9. When complete set right door assembly aside for later use.

9. Après avoir terminé, placez la porte droite à l'écart afin de l'utiliser plus tard.

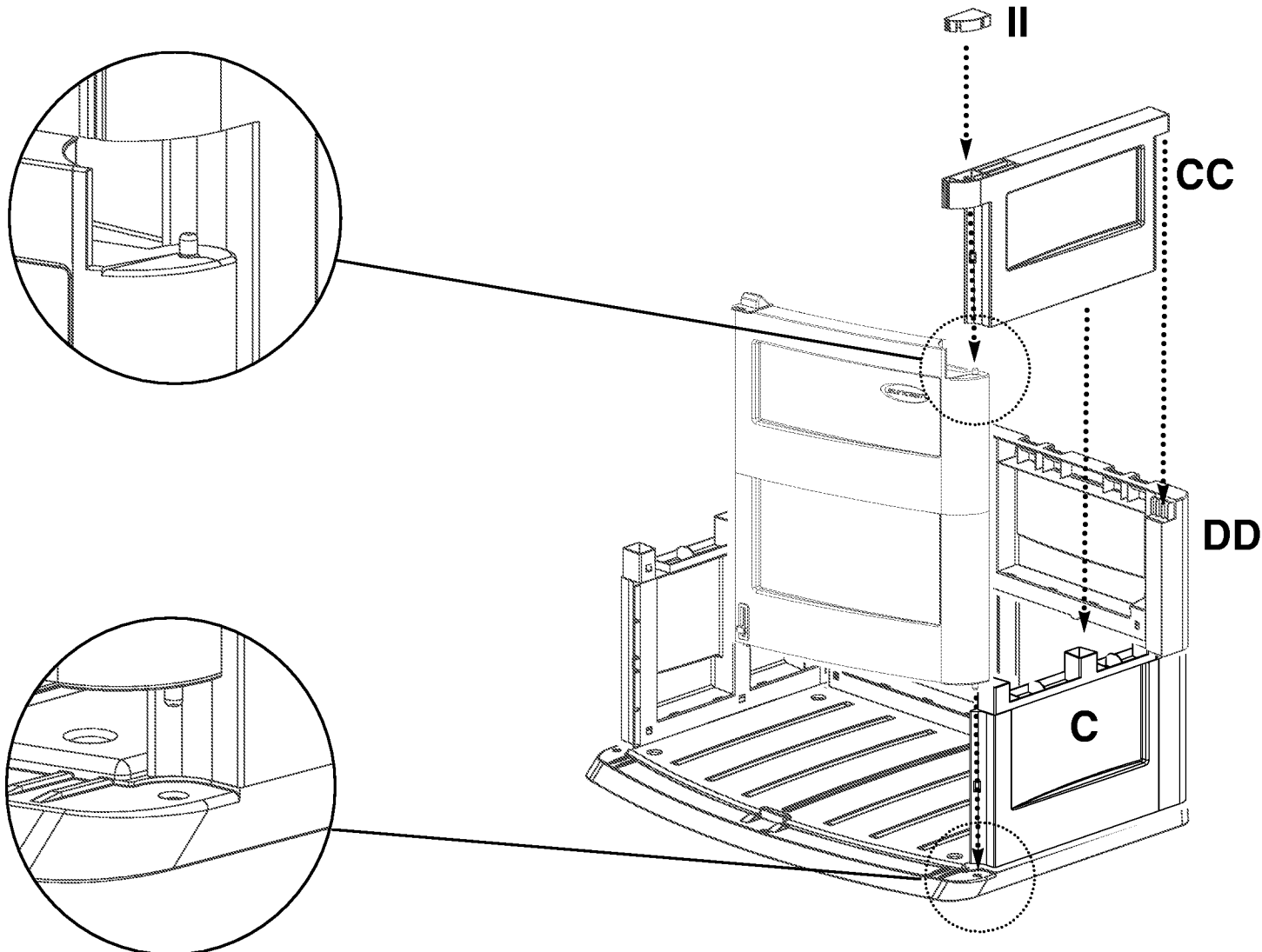
10. Place Upper Back (DD) onto Lower Back (D) making sure to connect to Lower Sides (E,C). Press down until Upper Back snaps into place.

10. Placez le panneau arrière supérieur (DD) sur le panneau arrière inférieur (D) en veillant à raccorder les panneaux latéraux inférieurs (E,C). Appuyez jusqu'à ce que la partie arrière supérieure s'emboîte.



IMPORTANT: Base must be installed on a level surface.

IMPORTANT: Placez le socle sur une surface à niveau.



11. Place Upper Right Side Cap (II) in upper right side cap receptacle located in the Upper Right Side Panel (CC). Press down until Upper Right Side Cap snaps into place.

12. Place right door assembly by positioning the door peg (which protrudes from the Lower Door Cap) into the door peg receptacle located in the Base.

13. Place Upper Right Side Panel (CC) on top of Lower Right Side Panel (C) by lining up the openings in the bottom of Upper Right Side Panel (CC) with corresponding pegs on top of Lower Right Side Panel (C). **DO NOT SNAP INTO PLACE UNTIL STEP 14.**

14. While holding right door assembly in place begin to push Upper Right Side Panel (CC) down. **Make sure before Upper Right Side Panel (CC) fully engages that both the Upper Back (DD) and the right door assembly are contained by their corresponding receptacles in the Upper Right Side Panel (CC).**

15. Repeat process for left side with parts HH, EE and E.

11. Placez le capuchon du côté supérieur droit (II) dans le logement situé dans le panneau latéral supérieur droit (CC). Appuyez jusqu'à ce que le capuchon du côté droit s'emboîte.

12. Placez la porte droite en positionnant la cheville de la porte (elle fait saillie à partir du capuchon de la porte inférieure) dans le logement qui lui est réservé au niveau du socle.

13. Placez le panneau latéral supérieur droit (CC) sur le panneau inférieur droit (C) en alignant les ouvertures situées en bas du panneau latéral supérieur droit (CC) sur les chevilles correspondantes situées en haut du panneau inférieur droit (C). **NE PAS EMBOÎTER CES PIÈCES AVANT L'ÉTAPE 14.**

14. Pendant que vous tenez la porte droite en place, commencez à appuyer sur le panneau latéral supérieur droit (CC). **Avant que le panneau latéral supérieur droit (CC) s'emboîte, vérifiez que la partie arrière (DD) et la porte droite sont bien fixées dans leurs logements respectifs situés dans le panneau latéral supérieur droit (CC).**

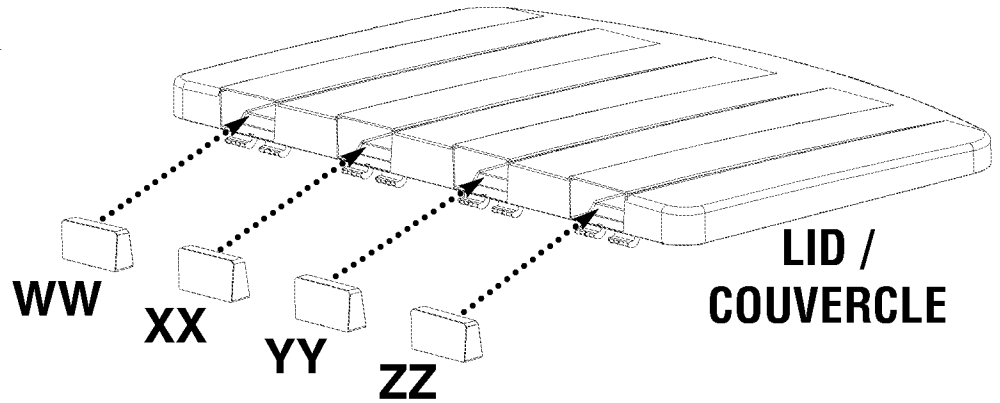
15. Répétez l'opération pour le côté gauche avec les pièces HH, EE, et E.

16. Assemble Lid by taking Lid End Caps (WW, XX, YY, ZZ) and pushing them into the respectively marked openings in the Lid.

NOTE: Lid End Caps are not interchangeable. Care should be taken to make sure that each Lid End Cap is placed in its properly marked opening.

16. Montez le couvercle en utilisant les capuchons d'extrémité (WW, XX, YY, ZZ) et en les poussant dans les ouvertures du couvercle.

REMARQUE: Les capuchons destinés aux extrémités du couvercle ne sont pas interchangeables. Veuillez à placer chaque capuchon dans l'ouverture qui lui est réservée.



17. Hold Lid in an up / open position parallel with the Upper Back (DD) then hook the Lid hinges to the Upper Back hinge receptacles. Carefully close Lid to engage.

17. Tenez le couvercle debout (position ouverte) parallèle à la partie arrière (DD) puis accrochez les charnières du couvercle dans les logements pour charnières de la partie arrière. Fermez le couvercle avec précaution.

Shelving

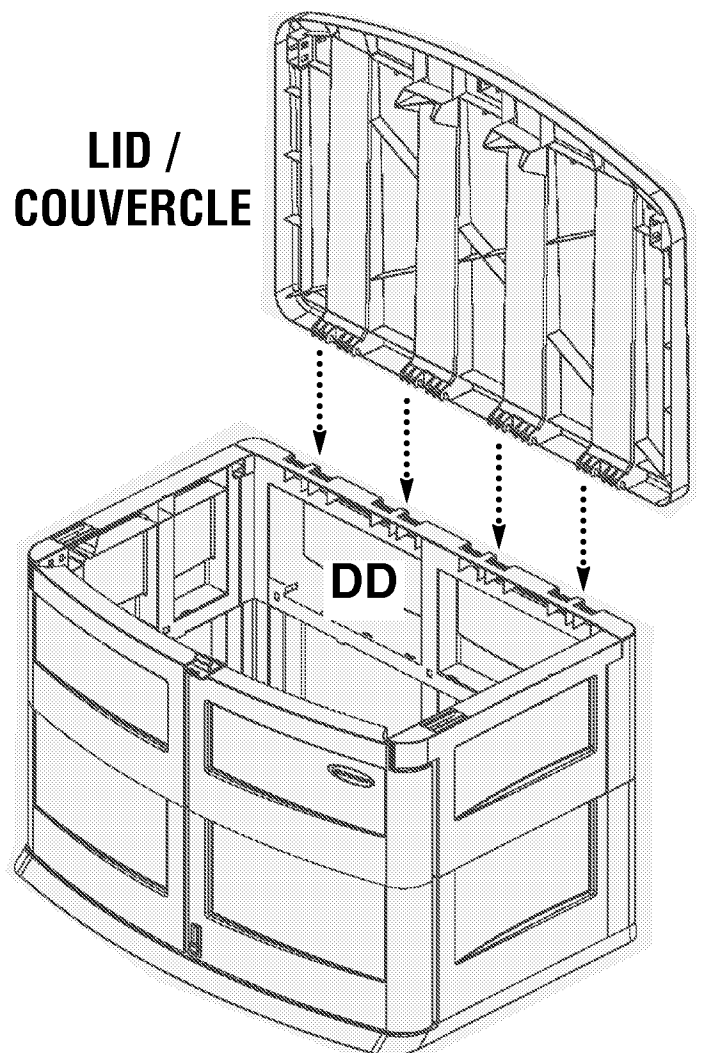
Shelving can be added to your Suncoast storage shed by utilizing the provided dimensions (see shelf template and dimensions on top of warranty page or back of carton) and cutting your own shelf from 1" thick shelving material. The notched corners face the back of the shed and fit into the inner shelf brackets that have been molded into the inner sides of your storage shed.

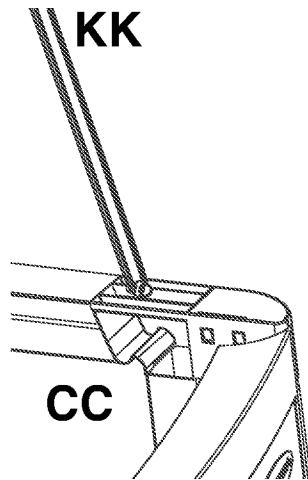
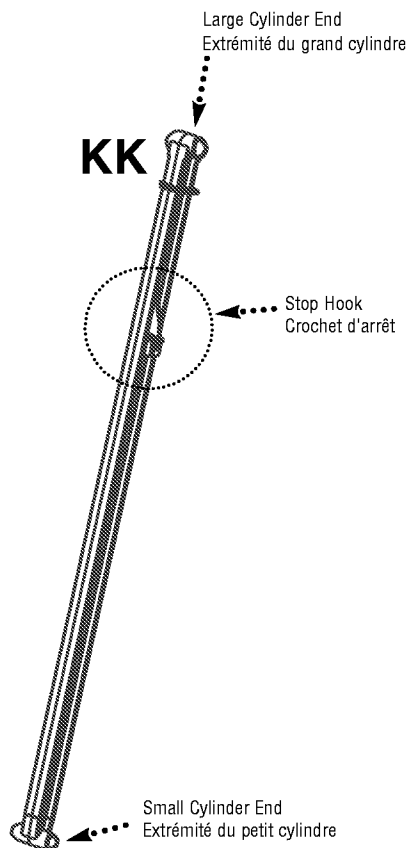
Étagères

Vous pouvez ajouter des étagères à votre remise en utilisant les dimensions fournies (voir le modèle d'étagère et les dimensions en haut de la page de garantie) et en fabriquant votre propre étagère à partir d'une planche de 1 po. (2,54 cm) d'épaisseur. Les coins à encoches font face au dos de la remise et se placent dans les supports intérieurs pour étagères ayant été moulés dans les côtés intérieurs de la remise.

IMPORTANT: Product must be installed on a level surface.

IMPORTANT: Placez le produit sur une surface à niveau.



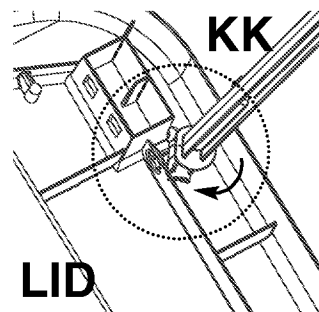


18. Rotate the Lid Support Prop Rod (KK) so that the small cylinder end will pass through slot in the top front of Upper Side Panel (CC or EE as Prop Rod can be placed on either right or left side).

NOTE: Stop Hook should face toward exterior of Shed.

18. Tournez la tige de support du couvercle (KK) afin que l'extrémité du petit cylindre puisse passer dans la fente située dans la partie avant du panneau latéral supérieur droit (CC ou EE car la tige de support peut être placée sur le côté gauche ou sur le côté droit).

REMARQUE: Le crochet d'arrêt doit faire face à l'extérieur de la remise.

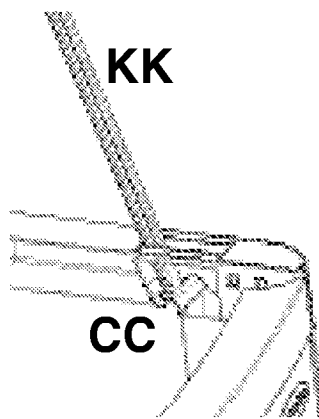


19. Locate the cylinder receptacle on the underside of the Lid at the front right or left corner.

Insert one side of the large cylinder end at an angle into the cylinder receptacle and then push the other side of the large cylinder into place.

19. Ouvrez le couvercle et trouvez le logement du cylindre situé sous le couvercle dans le coin avant droit ou gauche.

Introduisez un côté de l'extrémité du grand cylindre dans le logement du cylindre et poussez l'autre côté du grand cylindre en place.

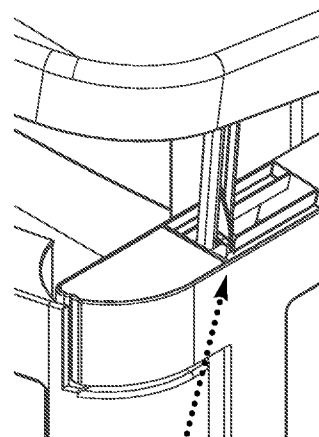


20. To operate Lid Support Prop Rod feature open lid to the point where the prop rod lifts and sets in the prop rod receptacle.

To close and stow the prop rod, open Lid to the point that the prop rod comes out of the receptacle, then redirect the prop rod to fall into the full prop rod storage receptacle.

20. Pour utiliser la tige de support du couvercle, ouvrez le couvercle jusqu'à ce que la tige de support se lève et repose dans le logement qui lui est réservé.

Pour fermer et ranger la tige de support, ouvrez le couvercle jusqu'à ce que la tige sorte de son logement, puis dirigez la tige afin qu'elle retombe dans l'espace de rangement qui lui est réservé.



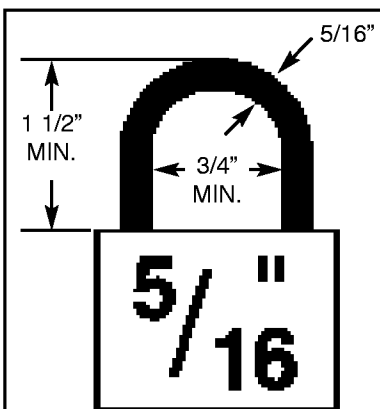
21. To open the Lid to the 6 inch position, lift Lid up past 6 inches, pull Prop Rod towards outside of Upper Side Panel, and lower lid until the stop hook engages with the side panel. This allows front doors to be opened without lifting Lid all of the way.

Close your shed Lid after use. Do not leave Lid supported by prop rod for an extended period of time.

21. Pour ouvrir le couvercle d'environ 6 po. (15 cm), soulevez le couvercle afin de dépasser les 6 po. (15 cm), tirez la tige de support vers l'extérieur du panneau supérieur latéral et baissez le couvercle jusqu'à ce que le crochet d'arrêt s'accroche dans le panneau latéral. Les portes avant pourront ainsi s'ouvrir sans soulever complètement le couvercle.

Fermez le couvercle de la remise après utilisation. Ne laissez pas la tige de support soutenir le couvercle pendant une longue période.

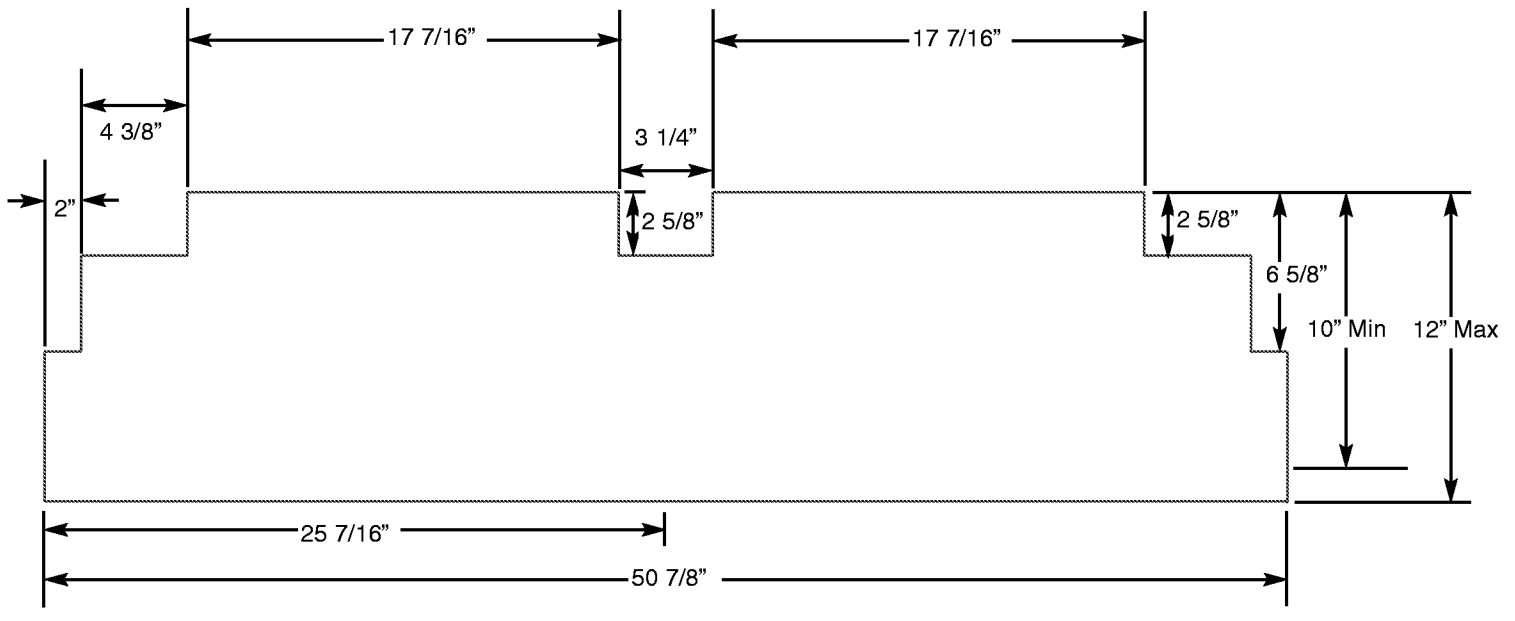
Use of Stop Hook
Utilisation du crochet d'arrêt



Securing Your Shed: To properly lock your shed using the Padlock Assembly feature, 5/16" padlock is recommended.

Fermer à clé votre remise: Pour fermer à clé votre remise en utilisant le dispositif de fermeture, il est recommandé d'utiliser un cadenas de 5/16 po.

Shelving Template / Dimensions



GS2000 Warranty

Suncast® Corporation, 701 North Kirk Road, Batavia, Illinois 60510 (Manufacturer) warrants to the original purchaser only that the enclosed product is free from material and workmanship defects under normal, household use at time of purchase. Defective product or part must be returned, freight prepaid, to the Manufacturer's address (Attention: Parts Department) along with proof of purchase. Upon receipt of the aforesaid, the defective product or part will be repaired or replaced at the option of the Manufacturer without charge to the original purchaser and returned to the customer freight collect.

This limited warranty does not apply to damage resulting from accident, neglect, misuse, commercial use, alteration, operation not in accordance with instruction or repairs made or attempted by unauthorized persons.

This limited warranty applies only to the product enclosed and does not apply to accessory parts.

THE MANUFACTURER'S LIABILITY HEREUNDER IS LIMITED SOLELY TO THE REPAIR OR REPLACEMENT OF THE DEFECTIVE PRODUCT OR PART AND THE MANUFACTURER SHALL IN NO EVENT BE LIABLE FOR ANY INCIDENTAL OR CONSEQUENTIAL DAMAGES WHICH MAY RESULT FROM ANY DEFECT IN MATERIAL OR WORKMANSHIP OR FROM THE BREACH OF ANY EXPRESS OR IMPLIED WARRANTY.

Some states do not allow the exclusion or limitation of incidental or consequential damages, or a limitation of how long an implied warranty lasts, so the above limitations may not apply to you. This warranty gives you specific legal rights, and you may have other rights which may vary from state to state.

Garantie du modèle GS2000:

Suncast® Corporation, 701 North Kirk Road, Batavia, Illinois 60510 (fabricant) garantit ce produit contre tout vice de matériau et de fabrication à l'acheteur initial et pour une utilisation de type ménager et domestique normale. Tout produit défectueux et toute pièce défectueuse doit être renvoyé "port payé" au fabricant (à l'attention de: "Parts Department") avec une preuve d'achat datée. Après réception du produit (ou de la pièce) défectueux, ce dernier sera réparé ou remplacé au choix du fabricant et sans frais encourus par l'acheteur initial et renvoyé "port dû". Cette garantie limitée ne couvre pas les dégâts survenant suite à un accident, une négligence, un usage commercial, une modification, ou toute utilisation non conforme aux instructions ainsi que toute réparation effectuée ou tentée par du personnel non agréé.

Cette garantie limitée s'applique uniquement au produit ci-joint et ne s'applique pas aux pièces accessoires.

LA RESPONSABILITÉ DU FABRICANT SE LIMITE UNIQUEMENT À LA RÉPARATION OU AU REMPLACEMENT DU PRODUIT OU DE LA PIÈCE EN QUESTION. DE PLUS, LE FABRICANT DÉCLINE TOUTE RESPONSABILITÉ EN CAS DE DOMMAGES INDIRECTS OU CONSÉQUENTS SUITE À UN MATÉRIAU DÉFECTUEUX OU À UNE FABRICATION INCORRECTE OU AU NON-RESPECT DE LA GARANTIE EXPRESSE OU IMPLICITE. Certains états ou provinces ne permettent ni la limitation de la durée d'une garantie implicite ni l'exclusion de dommages indirects. Les limites ou exclusions mentionnées ci-dessus peuvent ne pas s'appliquer dans votre cas. Cette garantie vous accorde des droits juridiques particuliers et il est possible que vous déteniez d'autres droits qui peuvent varier selon la province. Cette garantie vous confère des droits juridiques spécifiques et il est possible que vous en ayez d'autres selon l'État et la province.

FACTORY REPAIRS

Repair service and assembly assistance are available direct from the factory, not from the place of purchase. If this product requires repair, please call or write us. Warranty repair parts are sent out free of charge. If the product is out of warranty, we will inform you of the charges prior to sending out the parts. VISA and MasterCard are accepted on phone orders. For Assembly or Replacement Parts Information:

Replacement Parts
Suncast Corporation
701 North Kirk Road
Batavia, IL 60510

Outside Illinois, but within North America
800-846-2345
24 hour service
7 days a week
Within Illinois, or outside North America
630-879-2050
or visit www.suncast.com

PATENTS

Patents pending.

RÉPARATIONS D'USINE

Il vous est possible de faire réparer ou assembler le produit dont vous avez fait l'acquisition auprès de l'usine et non pas auprès de votre revendeur. Si ce produit doit être réparé, veuillez nous appeler ou nous écrire directement. Les pièces nécessaires à la réparation couvertes par la garantie sont expédiées gratuitement. Après la période de couverture, nous vous informerons des frais avant de vous envoyer les pièces. Les cartes de crédit VISA et Mastercard sont acceptées pour toute commande téléphonique. Pour de plus amples renseignements sur le montage ou les pièces de rechange:

Replacement Parts
Suncast Corporation
701 North Kirk Road
Batavia, IL 60510

Hors Illinois mais en Amérique du Nord
800-846-2345
24h/24h
7/7j

Dans l'Illinois mais hors Amérique du Nord
630-879-2050
www.suncast.com

BREVETS

Brevets en attente.

Please provide this information. / Veuillez fournir les informations suivantes:

Name / Nom: _____
 Street / Rue: _____ City / Ville: _____
 State / État ou Province: _____ Zip Code / Code postal: _____
 Phone / Téléphone: _____ Date / Date: _____

Place of Purchase / Point de vente: _____	
Quality Control number (From Owners's Manual)	
Numéro de contrôle de qualité: (voir guide de montage)	<input type="text"/>

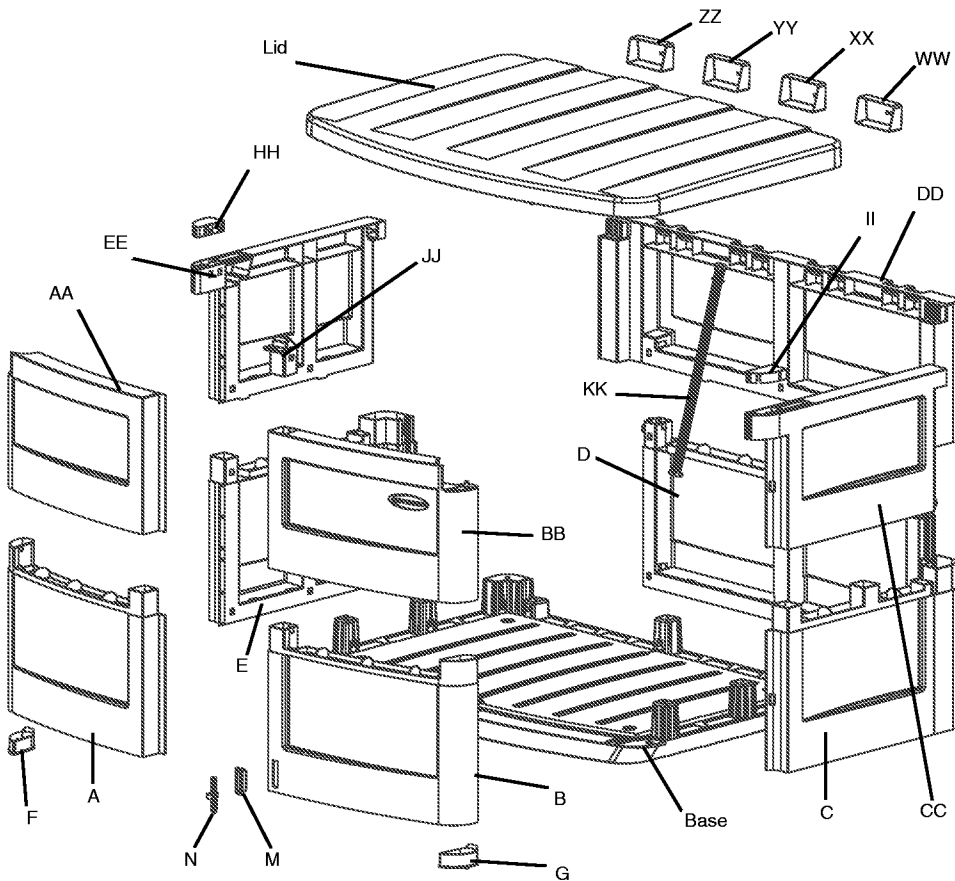
GS2000

Ordering Instructions

1. Call Suncast for pricing information. Outside Illinois, but within North America: 800-846-2345. With in Illinois, or outside North America: 630-879-2050. Monday - Friday 8:00 am - 4:30 pm Central Time. (Except holidays) Or see www.suncast.com
2. Completely fill out address. Print Clearly.
3. Add Shipping and Handling to Total Cost. (Illinois residents add 6.75% sales tax.)
4. Send complete form with check or money order to Suncast Corp.
5. No C.O.D. Orders will be accepted.

Instructions pour la commande:

1. Contactez Suncast pour les tarifs. Hors de l'Illinois mais toujours en Amérique du Nord, composez le 800-846-2345. Dans l'Illinois et hors de l'Amérique du Nord: 630-879-2050, du lundi au vendredi, de 8:00 à 16:30 heure centrale des États-Unis (sauf les jours fériés). Voir également www.suncast.com
2. Notez votre adresse complète. Veuillez écrire lisiblement en lettres majuscules.
3. Ajoutez les frais d'expédition et de manutention au total. (Les résidents de l'Illinois doivent ajouter une taxe de 6.75%.)
4. Renvoyez le formulaire rempli et joignez un chèque ou un mandat à l'ordre de Suncast.
5. Aucune commande C.O.D. (paiement à la livraison) ne sera acceptée.



Index No. No. de contrôle	Part Name No. de pièce	Part No Référence	Cost Each Prix unitaire	Qty. Ord. Commande	Total Cost Prix Total
	LID (1) / COUVERCLE (1)	010119118			
	BASE (1) / SOCLE (1)	010119218			
A	LOWER LEFT DOOR (1) / PORTE INFÉRIEURE GAUCHE (1)	010120118			
AA	UPPER LEFT DOOR (1) / PORTE SUPÉRIEURE GAUCHE (1)	010120218			
B	LOWER RIGHT DOOR (1) / PORTE INFÉRIEURE DROITE (1)	0461627			
BB	UPPER RIGHT DOOR (1) / PORTE SUPÉRIEURE DROITE (1)	010120018			
C	LOWER RIGHT SIDE (1) / PANNEAU LATÉRAL INFÉRIEUR DROIT (1)	010119518			
CC	UPPER RIGHT SIDE (1) / PANNEAU LATÉRAL SUPÉRIEUR DROIT (1)	010119618			
E	LOWER LEFT SIDE (1) / PANNEAU LATÉRAL INFÉRIEUR GAUCHE (1)	010119718			
EE	UPPER LEFT SIDE (1) / PANNEAU LATÉRAL SUPÉRIEUR GAUCHE (1)	010119818			
D	LOWER BACK (1) / PANNEAU ARRIÈRE INFÉRIEUR (1)010119318	010119318			
DD	UPPER BACK (1) / PANNEAU ARRIÈRE SUPÉRIEUR (1)010119418	010119418			
HH	UPPER LEFT SIDE CAP (1) / CAPUCHON SUPÉRIEUR GAUCHE (1)	010121418			
F	LEFT DOOR CAP (1) / CAPUCHON DE PORTE GAUCHE (1)	010120318			
II	UPPER RIGHT SIDE CAP (1) / CAPUCHON SUPÉRIEUR DROIT (1)	010121118			
G	RIGHT DOOR CAP (1) / CAPUCHON DE PORTE DROIT (1)	010120418			
WW	LID END CAP (1)/ CAPUCHONS POUR EXTRÉMITÉS DE COUVERCLE (1)	010121018			
XX	LID END CAP (1)/ CAPUCHONS POUR EXTRÉMITÉS DE COUVERCLE (1)	010121518			
YY	LID END CAP (1)/ CAPUCHONS POUR EXTRÉMITÉS DE COUVERCLE (1)	010121618			
ZZ	LID END CAP (1)/ CAPUCHONS POUR EXTRÉMITÉS DE COUVERCLE (1)	010121718			
JJ	PADLOCK HASP (1) / CADENAS (1)	010120518			
KK	LID SUPPORT PROP (1) / TIGE DE SUPPORT DE COUVERCLE	010120918			
M	DOOR LATCH HOUSING (1) / LOGEMENT DU VERROU DE PORTE	010122218			
N	DOOR LATCH PIN (1) / GOUPILLE DU VERROU (1)	010122118			
SUB TOTAL / TOTAL PARTIEL =					
IL RESIDENTS ADD 6.75% TAX / LES RÉSIDENTS DES L'ILLINOIS DOIVENT AJOUTER UNE TAXE D'EXPÉDITION ET DE MANUTENTION DE 6.75%					
SHIPPING & HANDLING / EXPÉDITION ET MANUTENTION					
<input type="checkbox"/> CHECK ENCLOSED / CHÈQUE CI-JOINT <input type="checkbox"/> MONEY ORDER ENCLOSED / MANDAT CI-JOINT					TOTAL: