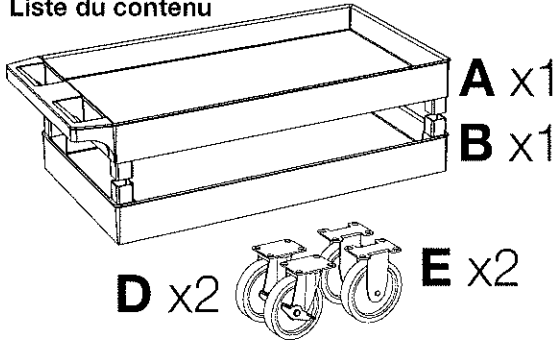


Small 2 Shelf Utility Cart
7002 Instruction Sheet

Carrito utilitario pequeño
con 2 anaqueles
Hoja de instrucciones 7002

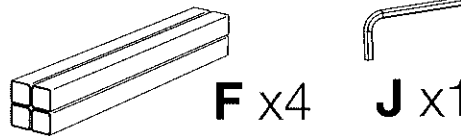
Petit chariot à 2 tablettes
7002 Mode d'emploi

Parts List
Lista de piezas
Liste du contenu



G x16

H x16



Tools Required

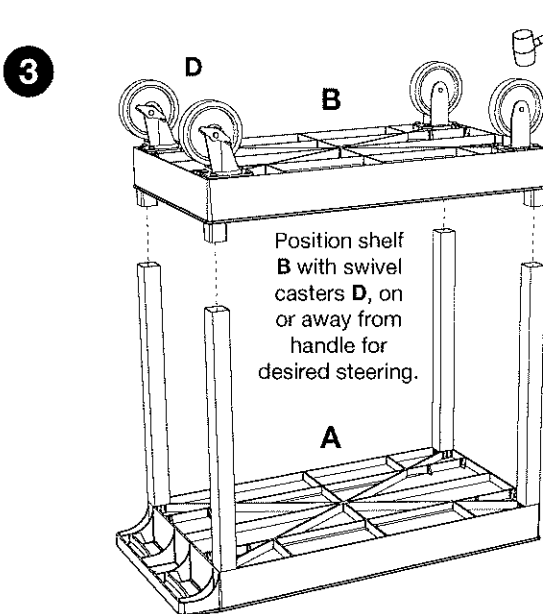
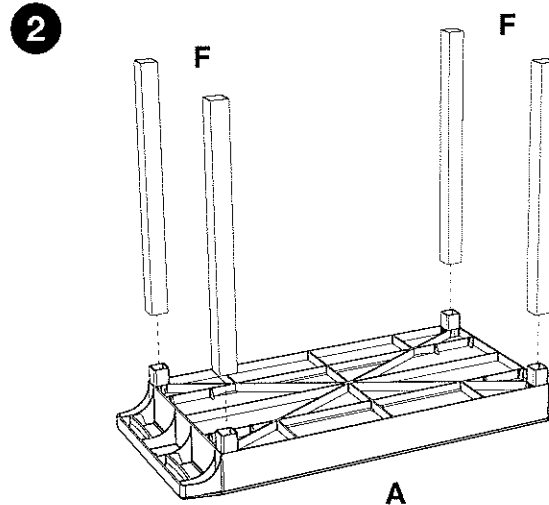
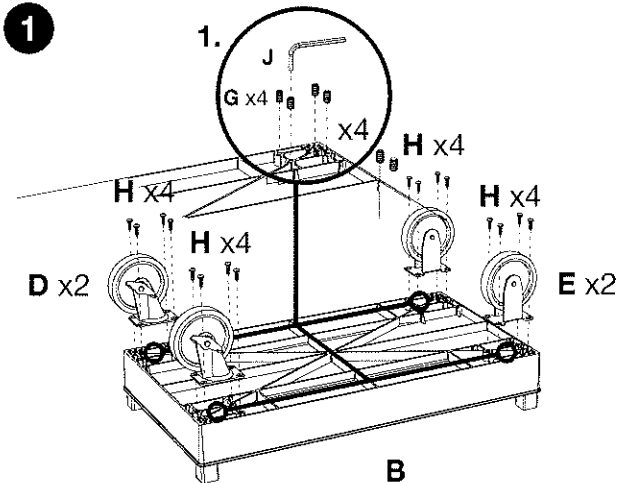
- Rubber Mallet
- Phillips Screwdriver

Herramientas necesarias

- Mazo de caucho
- Desarmador Phillips

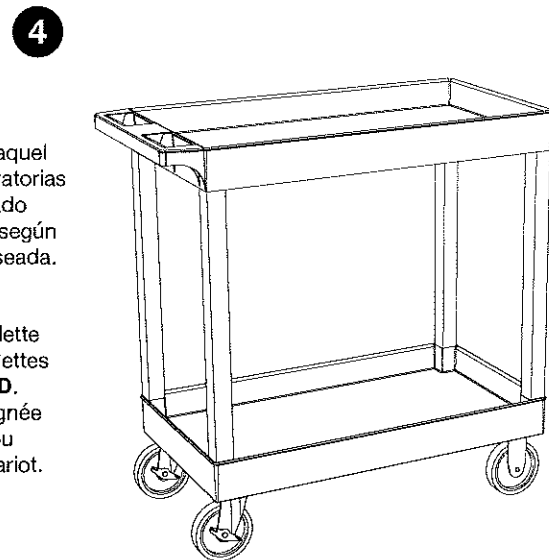
Outils utilisés

- Maillet en caoutchouc
- Tournevis cruciforme



Coloque el anaquel **B** con ruedas giratorias **D**, en o alejado del agarradero según la dirección deseada.

Alignez la tablette **B** avec les roulettes pivotantes **D**. Utilisez la poignée pour tirer ou pousser le chariot.



Impact