

OWNER'S MANUAL MANUEL DU PROPRIÉTAIRE

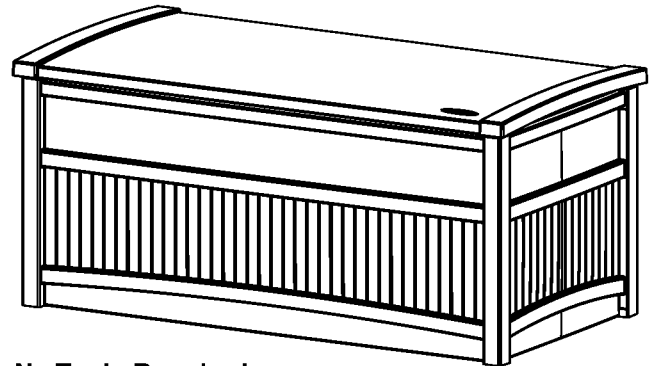
DB5000 / DB5500 / DB5700 / GB5000
DECK BOX / GARAGE BOX
COFFRE DE RANGEMENT

WARNING

- Not intended for storage of flammable or caustic chemicals.
- Exercise caution when storing chemicals.
- Not intended for usage by children.
- This is not a toy box.
- To avoid risk of suffocation, do not allow children to play inside container.
- This product may become susceptible to impact damage in freezing temperatures.
- Do not store near excessive heat.
- Exercise caution when moving fully loaded product. This product is not intended for transporting heavy objects. Use as a stationary storage device only.
- Do not stand on lid.

ATTENTION

- Ce produit n'est pas conçu pour l'entreposage de produits inflammables ou caustiques.
- Prendre les précautions nécessaires pour l'entreposage de produits chimiques.
- Ce produit n'est pas conçu pour être utilisé par des enfants.
- Ce coffre n'est pas un jouet.
- Ne pas laisser les enfants jouer à l'intérieur du coffre. Risques de suffocation.
- Ce produit peut être endommagé par le gel.
- Ne pas remiser près d'une source de chaleur excessive.
- Déplacer le coffre rempli avec précaution. Ce produit n'est pas conçu pour la transport des objets lourds. Recommandé pour être utilisé sur place seulement.
- Ne pas se tenir debout sur le couvercle.



No Tools Required
Pas d'outils nécessaires

Before you begin...

Read instructions prior to assembly. This kit contains parts that can be damaged if incorrectly assembled. **Please follow instructions.** Suncast is not responsible for replacing parts lost or damaged due to incorrect assembly.

Avant de commencer...

Lisez les instructions avant de commencer l'assemblage: ce kit contient des pièces pouvant être endommagées si elles ne sont pas assemblées correctement. **Veillez suivre les instructions.** Suncast décline toute responsabilité en cas de perte de pièces ou de dommages suite à un montage incorrect.

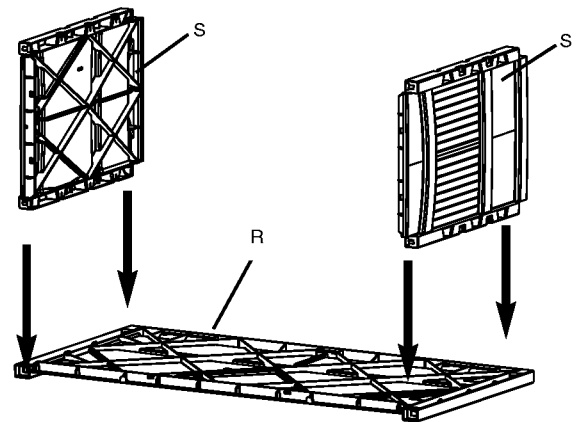
Assembly Instructions / Instructions de montage

1. Lay the rear panel (MARKED "R") on the floor, inside facing up.
2. One side at a time, hold side panel (MARKED "S") perpendicular to the rear panel.
3. Place side panel into grooves of the rear panel. (see diagram for orientation of side panels)
4. Apply pressure to the front edge of the side panel. Snap into place.

(Repeat for other side)

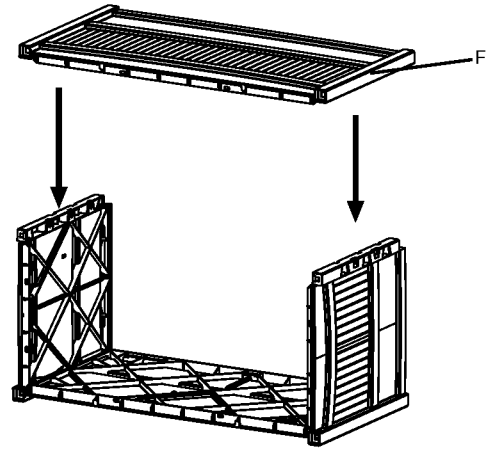
1. Poser le panneau arrière (marquée R) sur le sol, face intérieure vers le haut.
2. Placer l'un des panneaux latéral (marquée S) à la perpendiculaire du panneau arrière.
3. Engager le panneau latéral dans les rainures du panneau arrière (voir le schéma pour l'orientation des panneaux latéraux).
4. Appuyer sur le bord avant du panneau latéral pour l'emboîter.

(Répéter l'opération de l'autre côté)



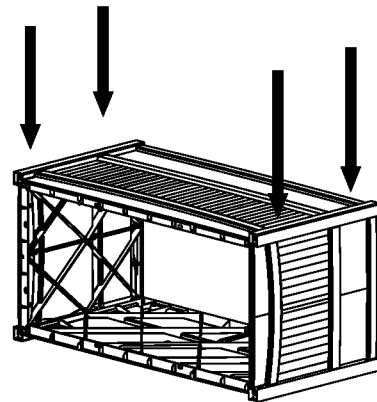
5. With unit still on its rear panel , place front panel (MARKED "F") on side panels, lining-up side panel tabs with front panel grooves.

5. Le coffre étant posé sur son arrière, placer le panneau avant (marquée F) sur les panneaux latéraux et aligner les languettes du panneau latéraux sur les rainures du panneau avant.



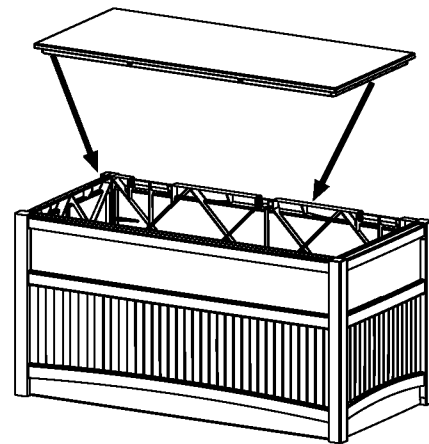
6. Apply pressure to front panel at the point where side panel tabs meet grooves in front panel. Snap into place.

6. Appuyer sur le panneau avant aux endroits où les languettes du panneau latéral doivent s'insérer dans les rainures du panneau avant pour les emboîter.



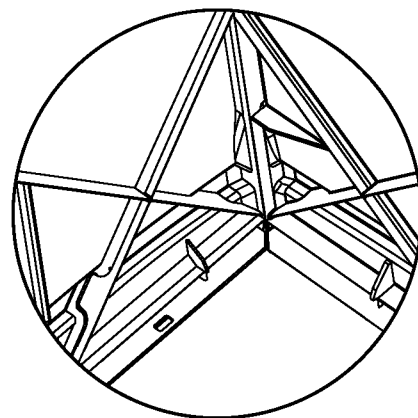
7. Lay bottom (MARKED "B"), smooth side up, inside the four panels. It will slide to the bottom.

7. Poser le fond (marquée B), face lisse vers le haut, à l'intérieur des quatre panneaux. Il glissera au fond du coffre.



8. Press firmly around the edge of bottom panel to engage the snap. Bottom panel will pass over the locking tab and rest on the bottom lip (See inset diagram).

8. Appuyer fermement sur les bords du fond pour l'emboîter. Le panneau de fond doit passer la languette de blocage et s'appuyer sur le rebord inférieur (voir le schéma de détail).



NOTE: PLACE PRODUCT ON A FLAT SURFACE

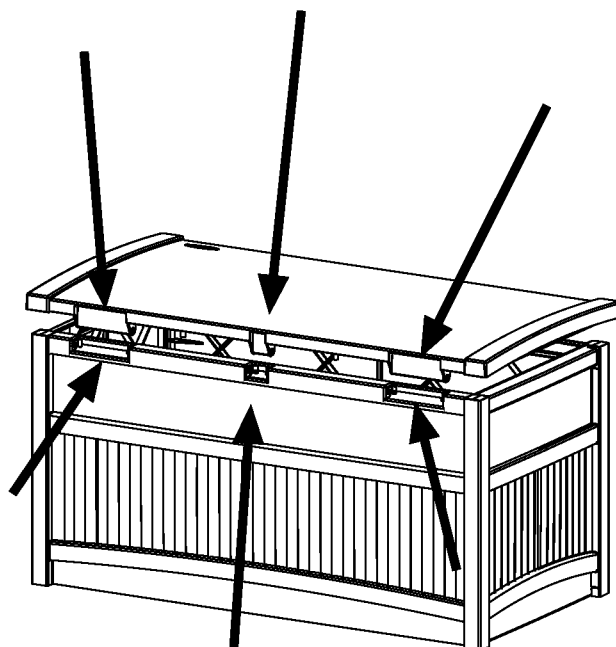
9. Lay the top over the four sides.

10. At the back of the deck box, top hinge tabs and back hinge grooves should align.

REMARQUE: CE PRODUIT DOIVENT ÊTRE SITUER SUR UNE SURFACE PLATE.

9. Poser le couvercle (marquée T) sur les quatre côtés.

10. Les languettes de charnière du couvercle et les rainures du panneau arrière doivent être alignées.

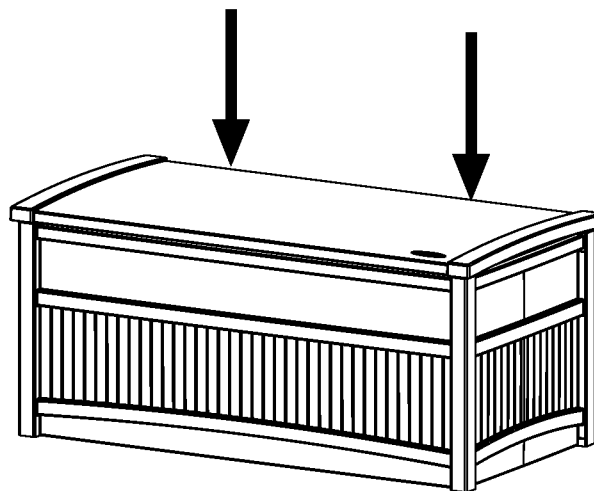


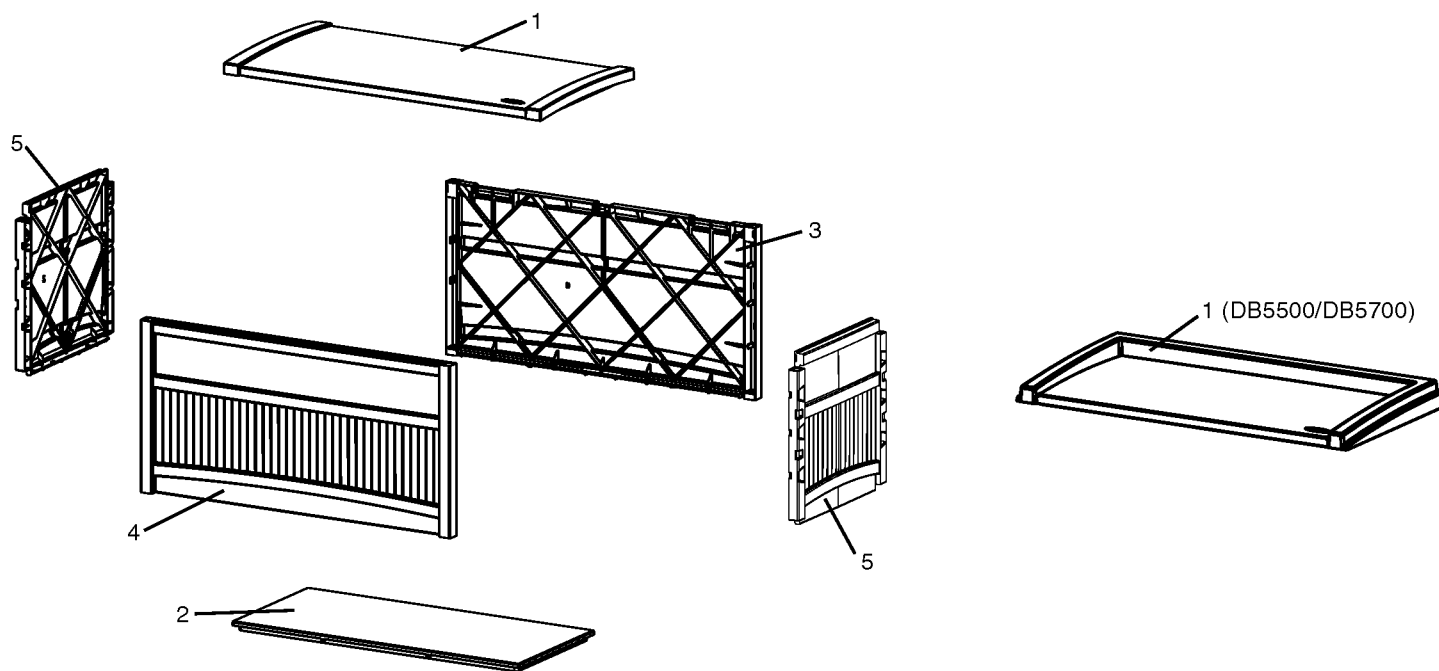
11. Apply pressure to the back edge, one hinge at a time, left to right.

12. Lid will stay in "up" position when opened fully.

11. Appuyer sur les points de charnière du panneau arrière, un à la fois, de gauche à droite.

12. Le couvercle resterait lever car il est entièrement ouvert.





Please provide this information. / Veuillez fournir les informations suivantes:

Name / Nom: _____
Street / Rue: _____ **City / Ville:** _____
State / État ou Province: _____ **Zip Code / Code postal:** _____
Phone / Téléphone: _____ **Date / Date:** _____

Place of Purchase: _____

Quality Control Number (From Owner's Manual)
 Numéro de contrôle de qualité
 (inscrit sur le manuel du propriétaire)

DB5000 / DB5500 / DB5700 / GB5000

Ordering Instructions:

Call Suncast for pricing information.
 Outside Illinois, but within North America: 800-846-2345.
 With in Illinois, or outside North America: 630-879-2050.
 Monday - Friday 8:00 am - 4:30 pm Central Time. (Except holidays)
 Or see www.suncast.com

Instructions pour la commande:

Contactez Suncast pour les tarifs.
 Hors de l'Illinois mais toujours en Amérique du Nord, composez le 800-846-2345.
 Dans l'Illinois et hors de l'Amérique du Nord: 630-879-2050.
 du lundi au vendredi, de 8:00 à 16:30 heure centrale des États-Unis (sauf les jours ériés)
 Voir également www.suncast.com



Index No. No. de contrôle	Part Name No. de pièce	Part No Référence DB5000	Part No Référence DB5500	Part No Référence DB5700	Part No Prix unitaire GB5000	Total Cost Prix Total
1	TOP (1) / COUVERCLE (1)	010104418	010150718	010150795	010104416	
2	BOTTOM (1) / FOND (1)	010104518	010104518	010104595	010104516	
3	REAR PANEL (1) / PANNEAUX ARRIERE (1)	010104318A	010104318A	010104318A	010104316A	
4	FRONT PANEL (1) / PANNEAU AVANT (1)	010104218A	010104218A	010104218A	010104216A	
5	SIDE PANELS (2) / PANNEAUX LATERAUX (2)	010104118A	010104118A	010104118A	010104116A	