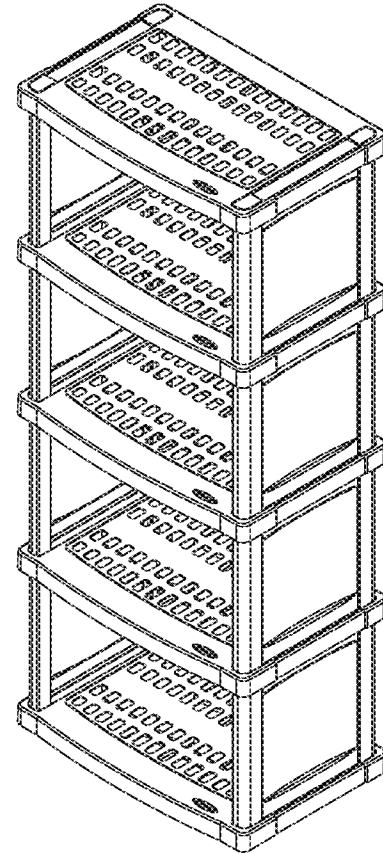




**OWNER'S MANUAL
MANUEL D'UTILISATION
MANUAL DEL USUARIO**

**C7305 / C7305G
Storage Trends 5 Shelf Storage Unit
Unité de rangement à 5 étagères de Storage Trends
Unidad de almacenamiento de 5 anaqueles
de Storage Trends**

**No Tools Required
Assemblage sans outils.
El armado no requiere herramientas.**



⚠ WARNING

- Not intended for storage of flammable or caustic chemicals.
- Not intended for usage by children.
- Do not allow children to climb on unit
- This product may become susceptible to impact damage in freezing temperatures.
- Do not store near excessive heat.
- Exercise caution when moving fully loaded product. This product is not intended for transporting heavy objects. Use as a stationary storage device only.
- Mounting to studs is recommended
- Maximum weight capacity: 200 lbs per shelf when mounted to studs in wall.

⚠ MISE EN GARDE

- Cet article n'a pas été conçu afin de stocker des produits chimiques corrosifs.
- Cet article ne doit pas être utilisé par des enfants.
- Ne pas laisser d'enfants grimper sur cet article.
- Cet article peut être endommagé par des impacts à une température inférieure à 0°C
- Ne pas remettre à proximité d'une source de chaleur excessive.
- Faire preuve de précaution pour transporter ce meuble lorsqu'il est plein. Ce meuble n'a pas été conçu afin de transporter des objets lourds. Utiliser uniquement un meuble de rangement fixe.
- Il est recommandé de fixer cet article sur des montants ou poteaux muraux.
- Capacité de rangement maximum: 200 lbs (90,7 kg) par tablette si l'unité est fixée sur les montants ou poteaux muraux du mur.

⚠ ADVERTENCIA

- No está diseñado para almacenar sustancias inflamables o químicos cáusticos.
- No está diseñado para ser usada por los niños.
- No permita que los niños se suban a la unidad.
- Este producto puede ser susceptible a daños por impacto en temperaturas bajo 0°C.
- No lo guarde cerca de fuentes de calor excesivo.
- Tenga cuidado cuando mueva el producto completamente cargado. Este producto no ha sido diseñado para transportar objetos pesados. Uselo como unidad de almacenamiento fijo únicamente.
- Se recomienda su montaje fijándolo en los montantes de la pared.
- Capacidad máxima de almacenamiento: 200 libras (90,7 kg) por anaquele en total cuando se monta fijándolo en los montantes de la pared.

Read instructions prior to assembly. This product contains parts that can be damaged if incorrectly assembled.
Lisez les instructions avant de commencer l'assemblage: Cet article contient des pièces pouvant être endommagées si elles ne sont pas assemblées correctement.
Lea las instrucciones antes de comenzar a armar. Este producto tiene piezas que pueden dañarse si se arman incorrectamente.

Assembly Instructions / Directives d'assemblage / Instrucciones de armado

1. Place one Vented Shelf Panel on flat surface logo side up.

Take one Side Panel and connect to Vented Shelf Panel by lining feet on bottom of Side Panel with holes in Vented Shelf Panel. Press into place.

2. Repeat process with second Side Panel.

1. Fixez une tablette d'étagère ajourée sur une surface plane avec le logo vers le haut.

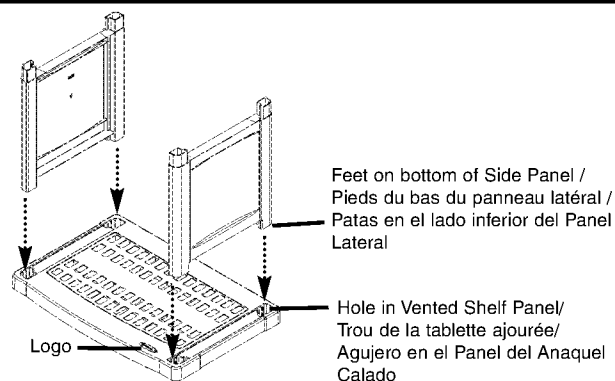
Saisissez un panneau latéral et fixez-le à la tablette ajourée en alignant les pieds du bas du panneau latéral avec les trous de la tablette ajourée. Pressez pour fixer.

2. Répétez l'opération pour la deuxième tablette.

1. Coloque un Panel de Anaquel Calado sobre una superficie plana con la carátula hacia arriba.

Tome un Panel Lateral y conéctelo al Panel Anaquel Calado alineando las patas del Panel Lateral con los agujeros en el Panel del Panel Calado. Presione el Panel Lateral hasta que encaje en su lugar.

2. Repita este proceso con el segundo Panel Lateral.



3. Take second Vented Shelf Panel (logo side up) and line up feet on top of connected Side Panels with holes in second Vented Shelf Panel. Apply pressure to corners of Vented Shelf Panel until part pushes into place.

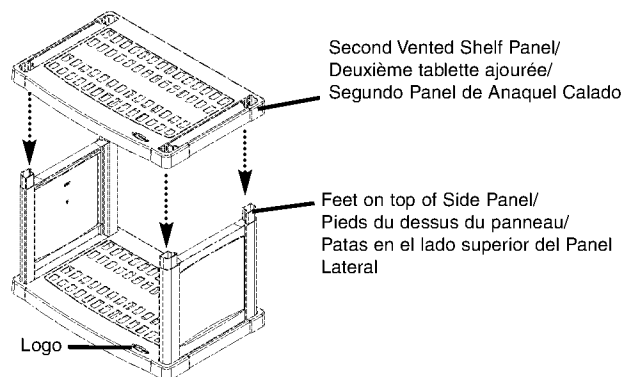
Repeat Steps 1 through 3 until shelf unit is complete.

3. Prenez la deuxième tablette ajourée (avec le logo vers le haut) et alignez les pieds des panneaux latéraux ayant déjà été installés, avec les trous de la deuxième tablette. Appuyez sur les coins de la tablette ajourée jusqu'à ce qu'elle s'imbrique.

Reprenez les étapes 1 à 3 jusqu'à ce que l'étagère soit complètement assemblée.

3. Tome el segundo Panel de Anaquel Calado y, con el logo hacia arriba, alinee las patas de los Paneles Laterales con los agujeros en el segundo Panel de Anaquel Calado. Aplique presión en las esquinas del Panel de Anaquel Calado hasta que éste encaje en su lugar.

Repita los Pasos 1 a 3 hasta que la unidad de anaqueles quede terminada.



4. Locate the two Top Cap As and insert into Top Cap A receptacles as shown. Press down on Top Caps to snap into place.

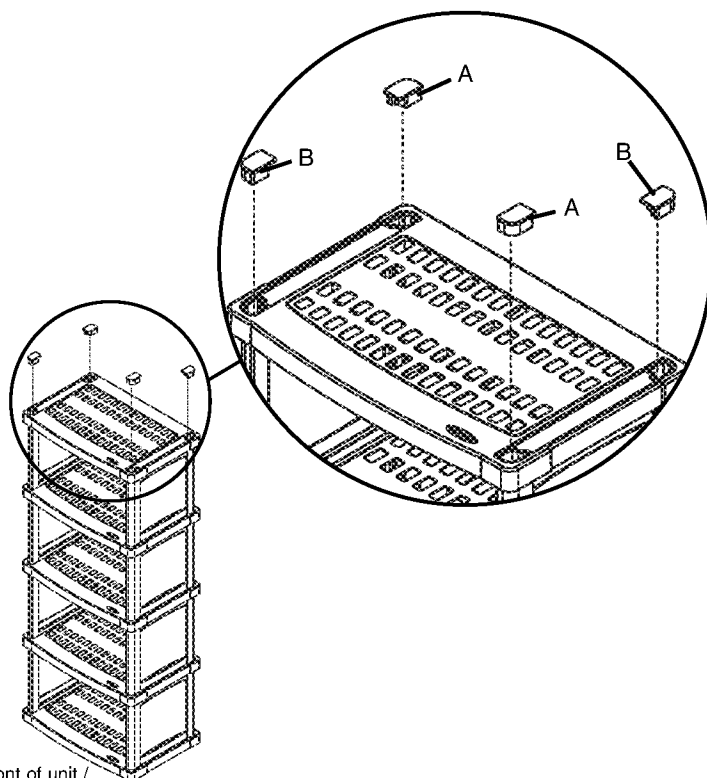
Repeat process for the two Top Cap Bs in remaining Top Cap receptacles.

4. Déterminez l'emplacement des capuchons d'étagère "A" et insérez-les dans les logements comme illustré. Pressez sur les capuchons afin qu'ils s'imbriquent.

Répétez l'opération pour les deux capuchons d'étagère "B" restants.

4. Coloque las dos Tapas de Arriba "A" e insértelas en los receptáculos para Tapa de Arriba "A" como se ilustra en el diagrama. Presione hacia abajo las Tapas de Arriba hasta que encajen en su lugar.

Repita este proceso con las dos Tapas de Arriba "B" insertándolas en los dos receptáculos restantes para las Tapas de Arriba.



Front of unit /
Devant de l'étagère /
Frente de la unidad

5. Recommended mounting of shelf to wall for added stability (Hardware not included).

Using mounting holes in shelves as template, mark hole locations before drilling.

Talk to a local hardware retailer to determine the correct mounting anchor and screw combination for your application. Drill four mounting holes in wall, insert mounting anchors into mounting holes in wall.

Put shelf in desired location, line up Shelf mounting holes with mounting holes in wall, using fender washers, insert screws into holes.

Tighten screws to secure to wall.

5. Il est recommandé de fixer l'étagère au mur pour une stabilité accrue (Matériel de fixation non fourni).

Utilisez les trous de montage des tablettes comme gabarit et marquez l'emplacement des trous sur le mur.

Contactez votre quincaillier afin de déterminer le type d'ancrage mural et les vis dont vous aurez besoin pour effectuer l'installation. Percez les quatre trous de montage dans le mur, insérez les ancrages muraux dans les trous de montage du mur.

Placez l'étagère à l'emplacement désiré, alignez les trous de montage de l'étagère avec les trous de montage du mur et en utilisant des rondelles protectrices, insérez les vis dans les trous.

Serrez les vis afin de fixer l'étagère au mur.

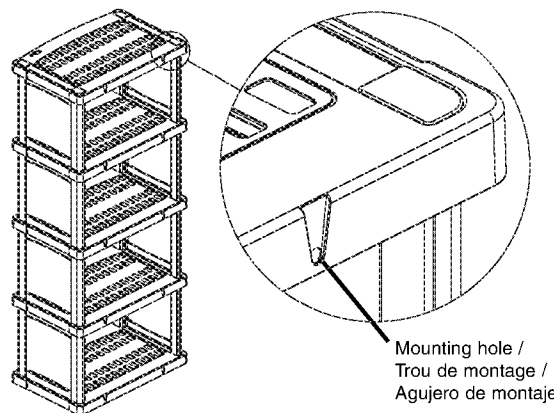
5. Procedimiento recomendado para montar el anaquel en la pared para mayor estabilidad (Los elementos de ferretería no vienen incluidos).

Usando los agujeros de montaje en los anaqueles como template, marque la ubicación de las perforaciones antes de taladrar.

Consulte con el vendedor local de elementos de ferretería para determinar el ancla de montaje y los tornillos de montaje apropiados para su aplicación. Taladre cuatro perforaciones de montaje en el muro e introduzca las anclas de montaje en las perforaciones de la pared.

Coloque el Anaquel en la ubicación deseada, alinee las perforaciones de montaje del Anaquel con las perforaciones de montaje en la pared y, usando arandelas de defensa, introduzca los tornillos en las perforaciones.

Apriete los tornillos para fijar la unidad en forma segura en la pared.



Back view of completed unit /
Vue de derrière de l'étagère complètement
assemblée. / Vista de atrás de la unidad
completamente armada

Mounting hole /
Trou de montage /
Agujero de montaje

Name/Nom/Nombre: _____
 Street/Rue/Calle: _____ City/Ville/Ciudad: _____
 State/État ou Prov./Estado: _____ Zip Code/Code Postal/Código Postal: _____
 Phone/Téléphone/Teléfono: _____ Date/Date/Fecha: _____

Quality Control No.: _____
 No. de contrôle de qualité: _____
 No. de control de calidad: _____

C7305 / C7305G

Ordering Instructions

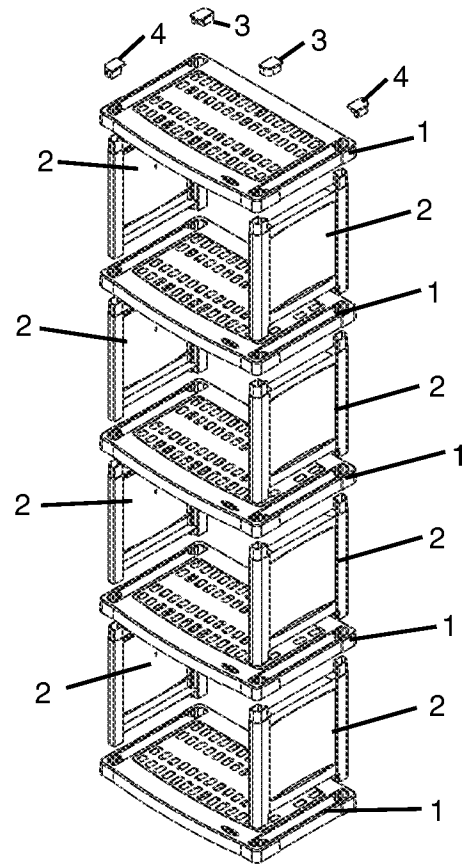
1. Call Suncast for pricing information at 800-846-2345 or 630-879-2050.
 Monday - Friday 8:00 am - 4:30 pm Central Time. (Except holidays)
 or see www.suncast.com
2. Completely fill out address. Print Clearly.
3. Add Shipping and Handling to Total Cost. (Illinois residents add 6.75% sales tax.)
4. Send complete form with check or money order to Suncast Corp.
5. No C.O.D. Orders will be accepted.

Instructions pour commander

1. Pour tout renseignement concernant nos tarifs, contactez Suncast au 800-846-2345 ou au 630-879-2050 du lundi au vendredi de 8 h à 16h30, heure centrale (sauf les jours fériés) ou consultez notre site internet www.suncast.com.
2. Indiquez votre adresse complète. Écrivez clairement en lettres majuscules.
3. Ajoutez le coût des frais d'expédition et de manutention au coût total. (Les résidents de l'Illinois doivent ajouter une taxe de vente de 6,75%.)
4. Renvoyez le formulaire rempli et joignez un chèque ou un mandat à l'ordre de Suncast Corp.
5. Nous n'acceptons pas de commandes contre remboursement (C.O.D ou paiement à la livraison).

Instrucciones para Pedidos

1. Para obtener información de precios, llame a Suncast al 800-846-2345 o al 630-879-2050, de lunes a viernes de 8:00 a.m. a 4:30 p.m., hora central, (excepto en los días de fiesta) o comuníquese por Internet a www.suncast.com.
2. Envíenos su dirección completa, escribiéndola claramente en letra de imprenta.
3. Agregue al precio del artículo los costos de manejo y envío para obtener el costo total. (Los residentes de Illinois deben agregar el impuesto de ventas de 6.75%).
4. Envíe el formulario completo con su cheque o una orden de pago a Suncast Corp.
5. No se aceptan pedidos C.O.D. (pago contra entrega).



Index No. Référence No. de referencia	Part Name Pièce Pieza	Part No. No. de la pièce No. de la pieza C7305	Part No. No. de la pièce No. de la pieza C7305G	Cost Each Prix unitaire Precio del artículo	Qty. Ord. Quantité Cantidad	Total Cost Coût total Costo total
1	VENTED SHELF PANEL (5) / TABLETTE AJOURÉE (5) / PANEL VENTILADO (5)	010145418	010145488			
2	SIDE PANEL (8) / PANNEAU LATÉRAL (8) / PANEL LATERAL (8)	010146718	010146788			
3	TOP CAP A (2) / CAPUCHON A (2) / TAPA DE ARRIBA (2)	010153018	010153088			
4	TOP CAP B (2) / CAPUCHON B (2) / TAPA DE ARRIBA (B)	010153118	010153188			
SUB TOTAL / TOTAL PARTIEL / SUB TOTAL:						
IL RESIDENTS ADD 6.75% TAX / LES RÉSIDENTS DE L'ILLINOIS DOIVENT AJOUTER UNE TAXE DE 6.75% / LOS RESIDENTES DE ILLINOIS DEBEN AGREGAR UN IMPUESTO DE 6.75%:						
___ CHECK ENCLOSED/CHÈQUE CI-JOINT/CHEQUE ADJUNTO ___ MONEY ORDER ENCLOSED/MANDAT CI-JOINT/ORDEN DE PAGO ADJUNTO ___ SHIPPING & HANDLING/EXPEDITION ET MANUTENTION/GASTOS DE MANEJO Y ENVIO:						
TOTAL:						