



**Replacement Parts  
Pièces de rechange  
Piezas de repuesto**

**C3703 / C3703G**

**Storage Trends 3-Drawer Cabinet**

**Unité de rangement à 3 tiroirs de Storage Trends**

**Gabinete de 3 cajones de Storage Trends**

**WARNING**

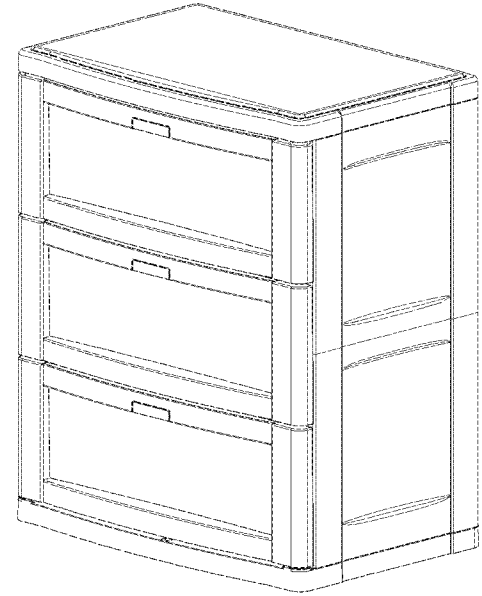
- Not intended for storage of flammable or caustic chemicals.
- Not intended for use by children. Do not allow children to climb on unit.
- This product may become susceptible to impact damage in freezing temperatures.
- Do not store near excessive heat.
- Exercise caution when moving fully loaded product. This product is not intended for transporting heavy objects. Use as a stationary storage device only.
- Do not sit or stand on top. Do not store items on top.
- Do not stack more than two units high. Top unit must be secured to wall.

**MISE EN GARDE**

- Ce meuble n'a pas été conçu afin de stocker des produits chimiques corrosifs.
- Cet article ne doit pas être utilisé par des enfants. Ne pas laisser d'enfants jouer sur ce meuble.
- Cet article peut être endommagé par des impacts à une température inférieure à 0°C.
- Ne pas remettre à proximité d'une source de chaleur excessive.
- Faire preuve de précaution pour transporter ce meuble lorsqu'il est plein. Ce meuble n'a pas été conçu afin de transporter des objets lourds. Utiliser uniquement un meuble de rangement fixe.
- Ne pas s'asseoir ni se tenir debout sur ce meuble. Ne pas entreposer d'articles sur ce meuble.
- Ne pas empiler plus de deux unités l'une sur l'autre. L'unité supérieure doit être fixée au mur.

**ADVERTENCIA**

- No está diseñado para almacenar substancias inflamables o químicas cáusticas.
- No está diseñado para ser usada por los niños. No permita que los niños se suban a la unidad.
- Este producto puede ser susceptible a daños por impacto en temperaturas bajo 0°C.
- No lo guarde cerca de fuentes de calor excesivo.
- Tenga cuidado cuando mueva el producto completamente cargado. Este producto no ha sido diseñado para transportar objetos pesados. Uselo como unidad de almacenamiento fijo únicamente.
- No se sienta o se pare encima del gabinete. No almacene artículos encima.
- No coloque más de dos unidades, una sobre la otra. La unidad de encima debe asegurarse a la pared.



**Recommended mounting of cabinet to wall for added stability (Hardware not included).**

Remove drawers by pulling them out and then slightly up.

Using a 3/16" drill bit, drill through the four provided mounting locations in Back Panel C to create mounting holes. Using mounting holes as template, mark mounting hole locations on wall.

Talk to a local hardware retailer to determine the correct mounting anchor and screw combination for your application. Drill four mounting holes in wall, insert mounting anchors into mounting holes in wall.

Put cabinet in desired location, line up cabinet mounting holes with mounting anchors in wall and insert screws. Tighten screws to secure to wall. **Do not overtighten as damage to product may occur.** Replace drawers.

**Il est recommandé de fixer le placard au mur pour une stabilité accrue (Matériel de fixation non fourni).**

Retirez les tiroirs en tirant tout droit puis en les penchant légèrement vers le haut afin de les extraire.

Utilisez un foret de 3/16 po. (4 mm) et percez au niveau des quatre points du panneau arrière "C" afin de percer des trous de montage. Utilisez ces trous de montage comme gabarit et marquez l'emplacement des trous sur le mur.

Contactez votre quincaillier afin de déterminer le type d'ancrage mural et les vis dont vous aurez besoin pour effectuer l'installation.

Percez les quatre trous de montage dans le mur, insérez les ancrages muraux dans les trous de montage du mur.

Placez le placard à l'emplacement désiré, alignez les trous de montage du placard avec les ancrages muraux du mur et insérez les vis. Serrez les vis afin de fixer le placard au mur. **Ne pas trop serrer afin de ne pas endommager le placard.** Remettez en place les tiroirs.

**Se recomienda que el gabinete se fije en la pared para mayor estabilidad. (Los artículos de ferretería no vienen incluidos).**

Saque los cajones del gabinete halándolos hacia fuera y ligeramente hacia arriba.

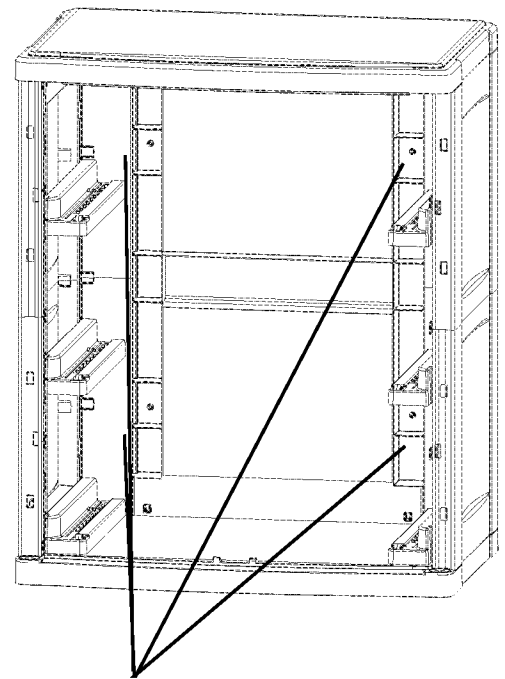
Usando un taladro con broca de 3/16" (4mm), taladre a través de las cuatro ubicaciones que se encuentran en el Panel Trasero "C", para crear las perforaciones de montaje. Usando estas perforaciones de montaje como template, marque la ubicación de las perforaciones en la pared.

Consulte con el vendedor local de ferretería para determinar la combinación apropiada de ancla de montaje y tornillo que requiere su aplicación. Taladre las cuatro perforaciones en la pared, e inserte las anclas de montaje en las perforaciones de montaje en la pared.

Coloque el gabinete en la ubicación deseada, alinee las perforaciones de montaje del gabinete con las anclas de montaje en la pared e inserte los tornillos.

Apriete los tornillos para asegurar el gabinete en la pared. No los apriete demasiado pues puede dañar la unidad.

Vuelva a colocar los cajones.



Cabinet Mounting Locations /  
Emplacement des trous de montage du placard/  
Ubicación de los Puntos de Montaje del Gabinete

Please provide this information. / Veuillez fournir les informations suivantes. / Por favor, suministre la información siguiente.

Quality Control No.:
No. de contrôle de qualité:
No. de control de calidad:

Name/Nom/Nombre: \_\_\_\_\_  
 Street/Rue/Calle: \_\_\_\_\_ City/Ville/Ciudad: \_\_\_\_\_  
 State/État ou Prov./Estado: \_\_\_\_\_ Zip Code/Code Postal/Código Postal: \_\_\_\_\_  
 Phone/Téléphone/Teléfono: \_\_\_\_\_ Date/Date/Fecha: \_\_\_\_\_

**C3703 / C3703G**

**Ordering Instructions**

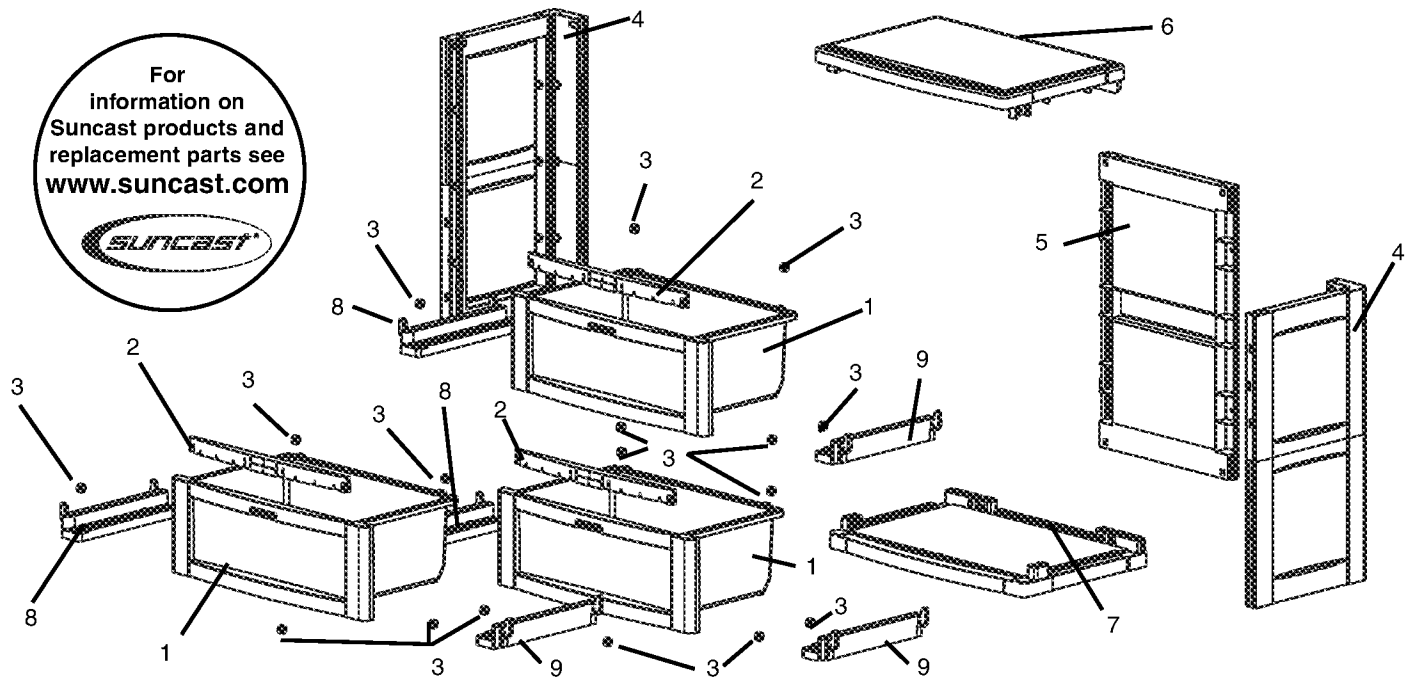
1. Call Suncast for pricing information at 800-846-2345 or 630-879-2050. Monday - Friday 8:00 am - 4:30 pm Central Time. (Except holidays) Or see [www.suncast.com](http://www.suncast.com)
2. Completely fill out address. Print Clearly.
3. Add Shipping and Handling to Total Cost. (Illinois residents add 6.75% sales tax.)
4. Send complete form with check or money order to Suncast Corp.
5. No C.O.D. orders will be accepted.

**Instructions pour commander**

1. Pour tout renseignement concernant nos tarifs, contactez Suncast au 800-846-2345 ou au 630-879-2050 du lundi au vendredi de 8 h à 16h30, heure centrale (sauf les jours fériés) ou consultez notre site internet [www.suncast.com](http://www.suncast.com).
2. Indiquez votre adresse complète. Écrivez clairement en lettres majuscules.
3. Ajoutez le coût des frais d'expédition et de manutention au coût total. (Les résidents de l'Illinois doivent ajouter une taxe de vente de 6.75%.)
4. Renvoyez le formulaire rempli et joignez un chèque ou un mandat à l'ordre de Suncast Corp.
5. Nous n'acceptons pas de commandes contre remboursement (C.O.D ou paiement à la livraison).

**Instrucciones para Pedidos**

1. Para obtener información de precios, llame a Suncast al 800-846-2345 o al 630-879-2050, de lunes a viernes de 8:00 a.m. a 4:30 p.m., hora central, (excepto en los días de fiesta) o comuníquese por Internet a [www.suncast.com](http://www.suncast.com).
2. Envíenos su dirección completa, escribiéndola claramente en letra de imprenta
3. Agregue al precio del artículo los costos de manejo y envío para obtener el costo total. (Los residentes de Illinois deben agregar el impuesto de ventas de 6.75%).
4. Envíe el formulario completo con su cheque o una orden de pago a Suncast Corp.
5. No se aceptan pedidos C.O.D. (pago contra entrega).



Index No. Référence Referencia	Part Name Pièce Pieza	Part no No. de la pièce No. de la pieza C3703	Part No No. de la pièce No. de la pieza C3703G	Cost Each Prix unitaire Precio del artículo	Qty. Ord. Quantité Cantidad	Total Cost Coût total Costo total
1	DRAWER WITH ROLLERS AND DRAWER PULL (3) / TIROIR AVEC ROULETTES ET POIGNÉE DE PORTE (3) / CAJON CON RODILLOS Y MANIJA DE PUERTA (3)	0461873	0461998			
2	DRAWER PULL (3) / POIGNÉE DE PORTE (3) / MANIJA DE LA PUERTA (3)	010145612	010145610			
3	ROLLER (18) / ROULETTE (18) / RODILLO (18)	010145807	010145807			
4	SIDE PANEL (2) / PANNEAU LATÉRAL (2) / PANEL LATERAL (2)	010146518	010146588			
5	BACK PANEL (1) / PANNEAU ARRIÈRE (1) / PANEL TRASERO (1)	010146618	010146688			
6	TOP PANEL (1) / PANNEAU SUPÉRIEUR (1) / PANEL SUPERIOR (1)	010151118	010151110			
7	BOTTOM PANEL (1) / PANNEAU INFÉRIEUR (1) / PANEL INFERIOR (1)	010151218	010151210			
8	LEFT DRAWER GLIDE WITH ROLLERS (3) / RAIL GAUCHE DE TIROIR AVEC ROULETTES (3) / DESLIZADOR DE RODILLOS IZQUIERDO PARA CAJON (3)	0461850	0461999			
9	RIGHT DRAWER GLIDE WITH ROLLERS (3) / RAIL DROIT DE TIROIR AVEC ROULETTES (3) / DESLIZADOR DE RODILLOS DERECHO PARA CAJON (3)	0461851	0461997			
SUB TOTAL / TOTAL PARTIEL / SUB TOTAL:						
IL RESIDENTS ADD 6.75% TAX / LES RÉSIDENTS DE L'ILLINOIS DOIVENT AJOUTER UNE TAXE DE 6.75% / LOS RESIDENTES DE ILLINOIS DEBEN AGREGAR UN IMPUESTO DE 6.75%:						
SHIPPING & HANDLING/EXPEDITION ET MANUTENTION/GASTOS DE MANEJO Y ENVIO:						
_____ CHECK ENCLOSED/CHÈQUE CI-JOINT/CHEQUE ADJUNTO _____ MONEY ORDER ENCLOSED/MANDAT CI-JOINT/ORDEN DE PAGO ADJUNTO:						
TOTAL:						